

# Автомобильный 4/2001 МОДЕЛИЗМ

ЖУРНАЛ ДЛЯ КОЛЛЕКЦИОНЕРОВ МАШТАБНЫХ МОДЕЛЕЙ И ЛЮБИТЕЛЕЙ ИСТОРИИ АВТОМОБИЛЕЙ



VECTOR-MODELS – ИЗГОТОВИТЕЛЬ  
МОДЕЛЕЙ С ЮГА УКРАИНЫ



БОРИС ЛУЦКОЙ –  
НАШ ЧЕЛОВЕК В ГЕРМАНИИ



ПЕРВЫЕ УРАЛЬСКИЕ АВТОМОБИЛИ



ГРУЗИНСКИЕ АВТОМОБИЛИ



ПОД ЗНАКОМ ЗУБРА



# Автомобильный 4/2001 МОДЕЛИЗМ

ЖУРНАЛ ДЛЯ КОЛЛЕКЦИОНЕРОВ МАСШТАБНЫХ МОДЕЛЕЙ И ЛЮБИТЕЛЕЙ ИСТОРИИ АВТОМОБИЛЯ

Главный редактор  
**А.Шкаев**

Редакционный совет:  
**А.Говоруха (Николаев)**  
**Р.Исмагилов (Минск)**  
**Е.Прочко (Москва)**

Набор и верстка  
**Л.Полетаева, Г.Шестакова**  
Фото  
**Ю.Мильман**

Издатель  
**ЗАО «Центр экономики и маркетинга»**

Генеральный директор  
**М.Гамаюнов**

Адрес редакции и издателя:  
**107120, Москва,  
Сыромятнический проезд,  
дом 4, строение 2 (м. «Курская»)  
Тел. (095) 917-22-06  
Факс (095) 917-92-36  
<http://www.user.cityline.ru/~emc>  
[www.RussianScaleModels.com](http://www.RussianScaleModels.com)  
E-mail: [emc@cityline.ru](mailto:emc@cityline.ru)**

Журнал зарегистрирован в Государственном  
Комитете РФ по печати.  
Свидетельство ПИ № 77-1671 от 15.02.2000 г.

Редакция не несет ответственности за содержание рекламных материалов.  
Мнение редакции не всегда совпадает с мнением авторов статей.  
Данное издание не может быть воспроизведено полностью или частично без письменного разрешения издателя. При цитировании ссылка обязательна.

Подписной индекс журнала по объединенному каталогу агентства «РОСПЕЧАТЬ»  
**79742**

© Автомобильный моделизм, 4(10)

Тираж: 3000 экз.

Editorial office:  
4, stroenie 2,  
Syromyatnitchesky proezd,  
Moscow, 107120, Russia  
Phone: (095) 917-22-06  
Fax: (095) 917-92-36

All rights reserved. This publication may not be reproduced in part or in whole without prior written permission of the publishers.

© Model Cars. Russia, 2000

## СОДЕРЖАНИЕ

Грузинские автомобили, 2  
*А.Говоруха*

Под знаком зубра, 6  
*Р.Исмагилов*

Первые уральские автомобили, 9  
*В.Дмитриев*

Борис Луцкой – наш человек  
в Германии, 12  
*S.Kiriletz*

Наша почта, 14

Отечественные новинки, 15

Зарубежные новинки, 16

Vector-models – изготовитель  
моделей с юга Украины,  
3-я стр. обл.  
*А.Говоруха*

Музей на столе  
Каталог моделей отечественных  
автомобилей (вкладка)

## Дорогие друзья!

*Редакция журнала приносит Вам свои извинения за задержку выхода очередных номеров журнала. Это связано с тем, что мы вынуждены были менять «лошадей на переправе» – типография, в которой печатался наш журнал, в 1,5 раза увеличила стоимость своих услуг. Мы приложили массу усилий к тому, чтобы сохранить номинал журнала прежним. Но не тут-то было. Вскоре и Минсвязи решило повысить свои тарифы на почтовые услуги. В связи с этим не без сожаления сообщаем Вам, что с мая 2001 г. стоимость журнала с пересылкой будет составлять 40 руб. за номер, стоимость же полугодовой подписки через редакцию увеличится до 240 руб.*

*Пользуясь случаем, хочу обратиться к нашим читателям с просьбой: «Если Вы хотите получить ответ из редакции, не ленитесь и вложите, пожалуйста, самоадресный конверт». В противном случае редакция оставляет за собой право не отвечать автору индивидуально. Хочу также попросить Вас, уважаемые наши читатели, почаще присылать материалы о своих коллекциях, о людях, изготавливающих интересные модели, а от фирм-производителей – ждем информацию о новых моделях (желательно с фото).*

*С уважением  
Александр Шкаев*

- **Подписка на журнал «АВТОМОБИЛЬНЫЙ МОДЕЛИЗМ»:**
  - по объединенному каталогу агентства «РОСПЕЧАТЬ». Индекс – 79742;
  - через редакцию журнала перечислением на расчетный счет издателя **240** руб. (за полугодие). Отправка журнала – заказной бандеролью.
- **Реквизиты издателя ЗАО «Центр экономики и маркетинга»:**
  - р/с 40702810738000130281 в Сбербанке России г. Москвы,
  - к/с 30101810400000000225, БИК 044525225, ИНН 7709034676.
- Отдельные номера журнала можно приобрести в редакции или заказать по почте (стоимость одного номера с пересылкой **40** руб).
- **На журнал можно подписаться через ИНТЕРНЕТ:** <http://pressa.apr.ru/index/79742>
- **В розницу журнал можно приобрести:**
  - **Москва:** «ХОББИ-ЦЕНТР» – Политехнический музей, подъезд № 1 (м. «Лубянка») «ДОРОГИ» – Протопоповский пер., 9 (м. «Проспект Мира», Дом просвещения ВОС, в холле)
  - **Санкт-Петербург:** магазин «МАШИНКИ» – ул. Моховая, д. 31
  - **Краснодар:** магазин «ДРАГУН» – ул. Коммунаров, 130
  - **Омск:** магазин-салон «МОДЕЛИСТ» – ул. Долгирева, д. 17
  - **Республика БЕЛАРУСЬ:** 220015, Минск, а/я 307. Исмагилову Р.С.
  - **Республика УКРАИНА:** 69006, Запорожье, Северное шоссе, д.5, кв. 1. Никифорову

# ГРУЗИНСКИЕ АВТОМОБИЛИ

**Александр ГОВОРУХА,**  
Николаев (Украина)

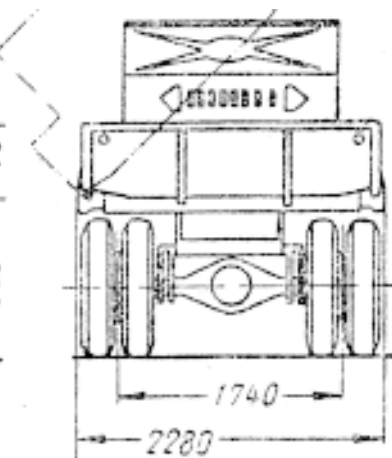
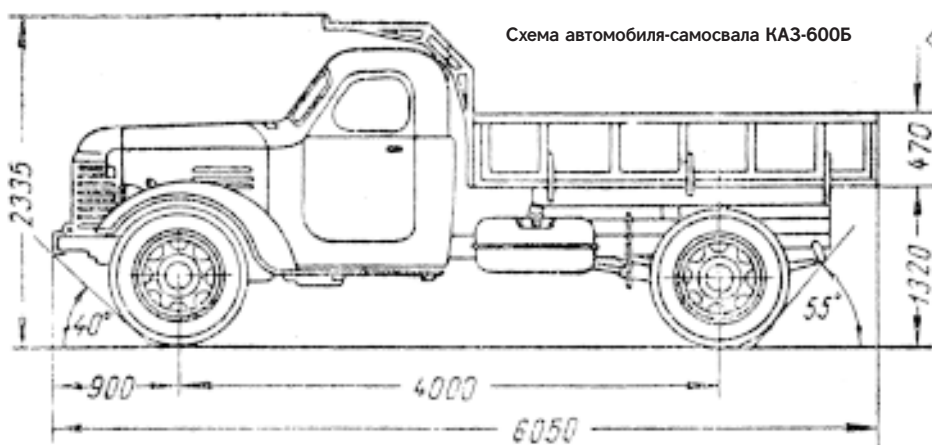
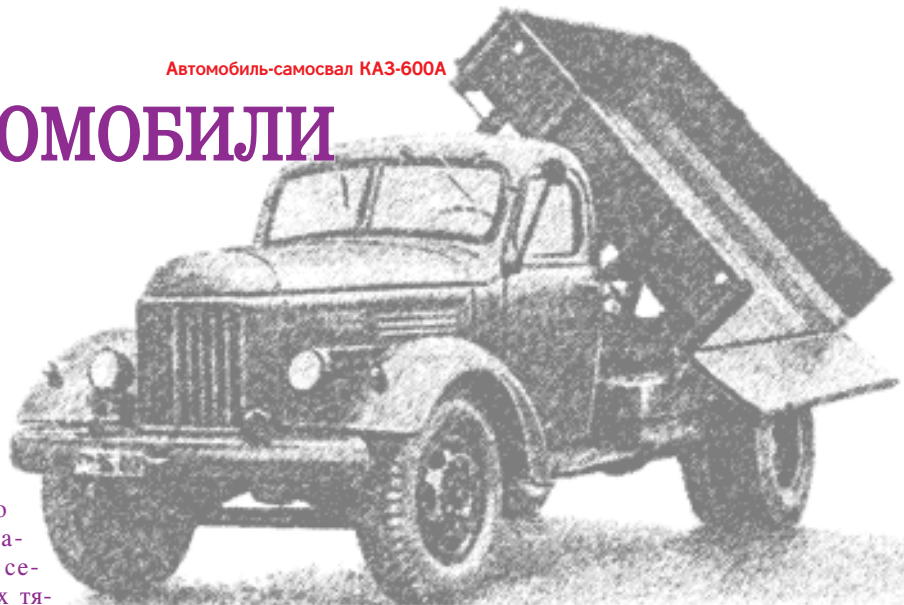
Грузия – одна из немногих республик бывшего Советского Союза, имеющая свой автомобильный завод. Несмотря на то, что автомобили этого завода получили широкое распространение по всей стране, немногие знают, что возник завод в конце 1940-х гг. в Кутаиси, где было развернуто строительство специализированного предприятия по выпуску грузовых автомобилей. Прототипом будущего автомобиля послужил бортовой грузовик московского автозавода. Строительство предприятия шло полным ходом и, наконец, 18 августа 1951 г. с его конвейера сошел **первый в Грузии автомобиль – КАЗ-150**. С этого дня и началась биография Кутаисского автомобильного завода им. Г.К.Орджоникидзе. Поначалу на заводе осуществлялась только сборка бортовых машин из комплектующих, полученных с завода им. Сталина. Но к моменту выпуска первых машин потребность страны в бортовых автомобилях существенно снизилась – нужна была специализиро-

реданной из Москвы, развернулось производство самосвалов и седельных тягачей.

Другим автомобилем, который выпускал завод на заре своего существования, был самосвал КАЗ-585В. Его производство началось с августа 1951 г. Созданный на базе ЗИС-150 он имел некоторые отличия от своего московского собрата ЗИС-585: упрощенную прямобортную платформу с откидным задним бортом, карданную передачу с дополнительной промежуточной опорой, удлиненные передние рессоры. Кроме того, автомобиль был снабжен буксирным прибором (форкопом) и мог эксплуатироваться с прицепом. Кузов опрокидывался назад. Снаряженная масса авто-

мобили составляла 4340 кг, грузоподъемность 3,5 т при объеме кузова 2,4 куб. м.

На базе уже существовавшего в то время тягача ЗИС-120Н Кутаисский автозавод разработал и в течение 1956–1961 гг. выпускал седельный тягач КАЗ-120Т, основные узлы и агрегаты которого были унифицированы с ЗИС-150. В отличие от ЗИС-120Н грузинский автомобиль для обеспечения нормальной работы в условиях высокогорья имел вентилятор и водяной насос с увеличенной производительностью, систему ох-

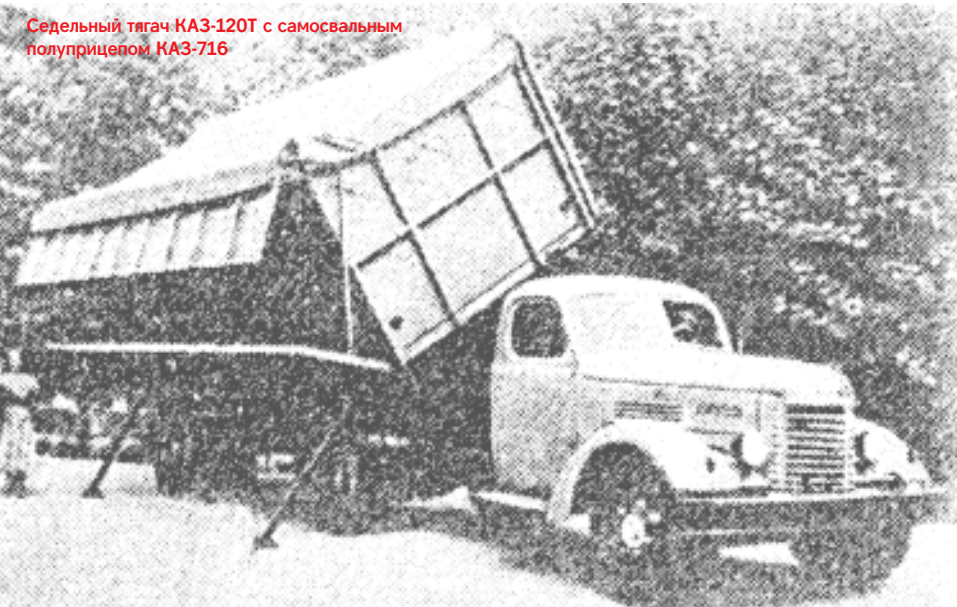


ванная техника. Поэтому на предприятии по технической документации, пе-

риваться с прицепом. Кузов опрокидывался назад. Снаряженная масса авто-

лаждения с повышенным давлением (температура кипения воды была увеличена до 108–110°C), а также конденсационный бак и дополнительный бензобак. Пожаробезопасность обеспечивалась глушителем, установленным в передней части тягача под бампером. Специально для тягача в Кутаиси спроектировали и организовали производство самосвального полуприцепа КАЗ-716 с несущим цельнометаллическим кузовом, имеющим наращенные борта. Внутренние габариты платформы полуприцепа 2400х6200мм. Кузов опрокидывался вбок с помощью механического привода. Грузоподъемность полуприцепа 6000 кг. Основным перевозимым грузом был хлопок. КАЗ-120Т кроме того комплектовался бортовым полуприце-

Седельный тягач КАЗ-120Т с самосвальным полуприцепом КАЗ-716

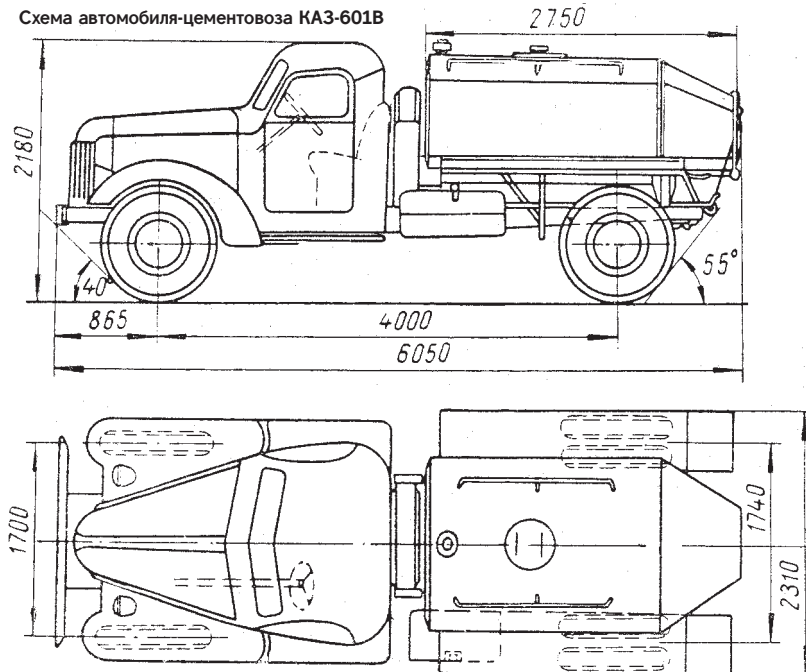


пом ММЗ-584Б грузоподъемностью 7 т с цельнометаллической платформой, имеющей задний и боковые открывающиеся борты. (Полуприцеп ММЗ-584Б выпускал Мытищинский машиностроительный завод с 1956 по 1961 г., а с 1961 г. его производ-



Седелный тягач КАЗ-120Т с бортовым полуприцепом ММЗ-584Б

Схема автомобиля-цементовоза КАЗ-601В



ство освоил Саранский завод автомобильных самосвалов. Объем платформы полуприцепа 9,9 куб. м.) С 1957 г. КАЗ-120Т выпускался на базе ЗиЛ-164.

К середине 1950-х гг. завод существенно увеличил производственные мощности. Конструкторское бюро завода стало самостоятельно разрабатывать новые машины. В результате в 1956 г. на базе ЗИС-150 Кутаисский автозавод освоил выпуск нового самосвала.

Следует заметить, что в то время для обозначения новых моделей, выпускавшихся большим количеством заводов автомобильной отрасли, широкое рас-

пространение получила единая система индексации моделей и модификаций машин, в соответствии с которой автомобили КАЗ получили группы номеров от 600 до 649, а новый самосвал – индекс КАЗ-600. От КАЗ-585В он отличался бо-

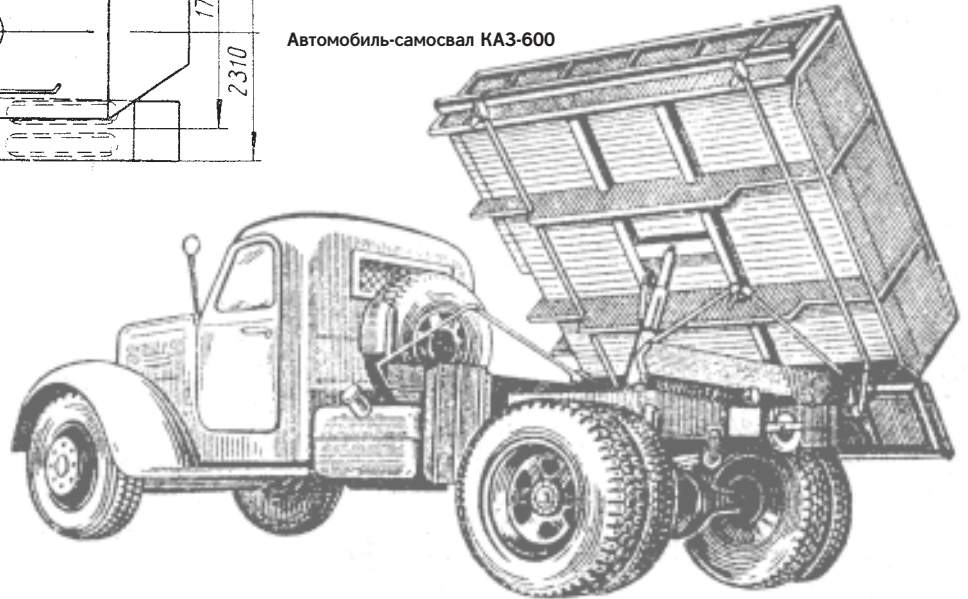
двиганием кузова в обе стороны и трехзвенным гидроподъемником.

К концу 1956 г. самосвал был модернизирован и стал выпускаться под индексом КАЗ-600Б. Основное отличие от КАЗ-600 – двухзвенный подъемник кузова. Выпуск автомобиля продолжался до 1958 г.

С 1957 по 1962 г. на базе автомобиля ЗИС-164 завод выпускал самосвал КАЗ-600В.

Одновременно с самосвалом в Кутаиси был разработан и с 1957 г. стал выпускаться цементовоз КАЗ-601. По конструкции он был таким же, как и КАЗ-585В: кузов автомобиля представлял собой металлическую сварную цистерну эллиптического сечения объемом

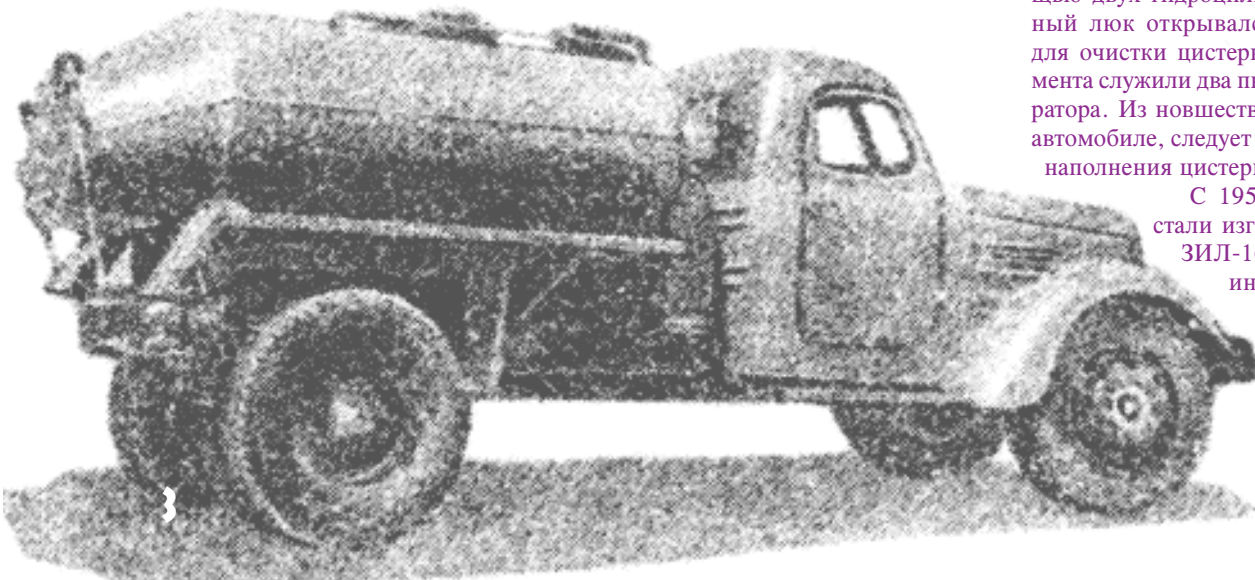
Автомобиль-самосвал КАЗ-600



3 куб. м, опрокидывающуюся с помощью двух гидроцилиндров; разгрузочный люк открывался автоматически; для очистки цистерны от остатков цемента служили два пневматических вибратора. Из новшеств, примененных на автомобиле, следует отметить указатель наполнения цистерны.

С 1958 г. цементовозы стали изготавливать на шасси ЗИЛ-164 с измененным индексом. Цементовоз с индексом КАЗ-601В выпускался до 1962 г.

Для установки на него новых са-



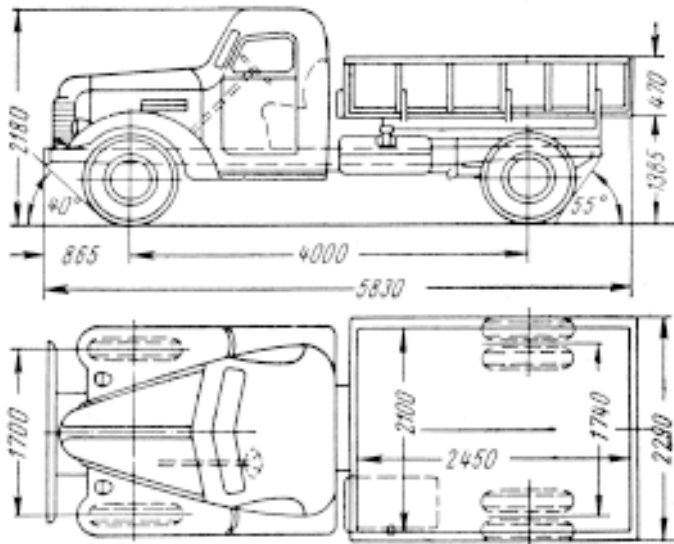
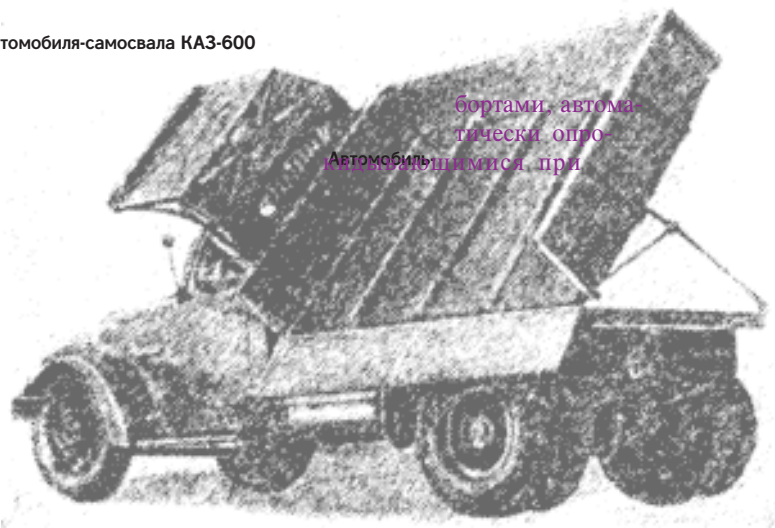


Схема автомобиля-самосвала КАЗ-600



самосвал КАЗ-600В

бортами, автома-  
тически опро-  
кидывался, при

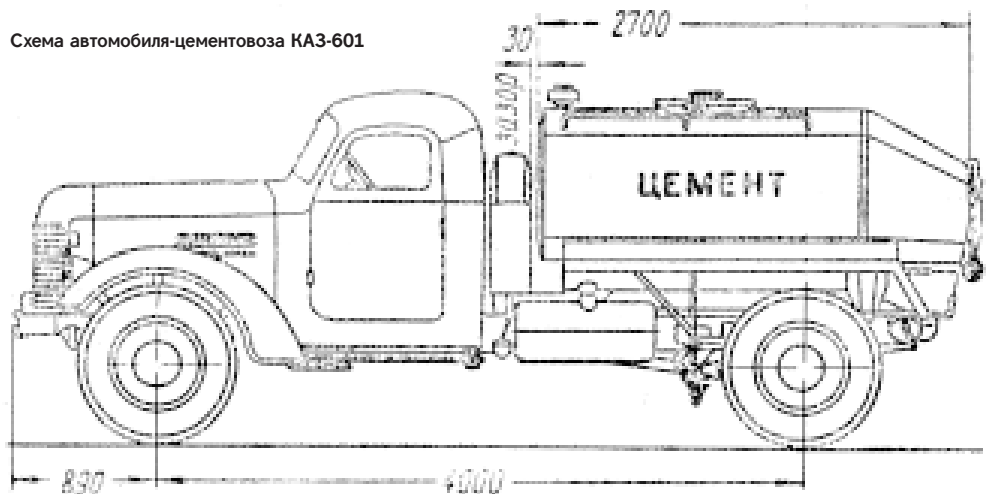
мосвалных кузовов с козырьком, защищавшим кабину водителя от попадания на нее груза стали применять базовое шасси. Самосвал, как и цементовоз, выпускался до 1962 г.

Нельзя не оставить без внимания еще одну разработку Кутаисского автозавода – КАЗ-602. Автомобиль представлял собой модификацию самосвала КАЗ-600 с цельнометаллическим кузовом, имеющим три откидных борта. Кузов опрокидывался на три стороны. Новый автомобиль стал длиннее на 170 и шире на 70 мм. При сохранившихся объеме и грузоподъемности внутренние размеры кузова составляли 2000х3000 мм. По сравнению с другими моделями КАЗ-602 был выпущен сравнительно небольшой партией.

В 1962 г. на базе специально разработанного в Москве шасси ЗИЛ-164АГ Кутаисский автозавод начал производство самосвала КАЗ-600АВ.

Этот автомобиль имел новую гид-

Схема автомобиля-цементовоза КАЗ-601



равлическую систему подъема кузова, хотя сам кузов не претерпел никаких изменений, за исключением козырька, который уже отсутствовал и по-прежнему представлял собой корытообразную металлическую платформу с боковыми

поднятии платформы. Выпуск последнего в этом семействе самосвала продолжался до 1965 г.

*Продолжение в следующем номере*

**НАЧИНАЕТСЯ ПОДПИСКА на II полугодие 2001 года**

*Автомобильный*  
**МОДЕЛИЗМ**

Подписка осуществляется:

- по объединенному каталогу агентства «РОСПЕЧАТЬ» – индекс 79742;
- через редакцию журнала перечислением на расчетный счет издателя 240 руб. (за полугодие). Отправка журнала – заказной бандеролью.

Реквизиты издателя ЗАО «Центр экономики и маркетинга»:

р/с 40702810738000130281 в Сбербанке России г. Москва;

к/с 30101810400000000225, БИК 044525225, ИНН 7709034676.

Адрес редакции и издателя: 107120, Москва, Сыромятнинский проезд, д. 4, строение 2

Тел.: (095) 917-22-06, факс 917-92-36, e-mail: emc@cityline.ru

**МОДЕЛИЗМ**

Более 500 наименований моделей, литературы, аксессуаров, красок, декалей – в одном почтовом каталоге!

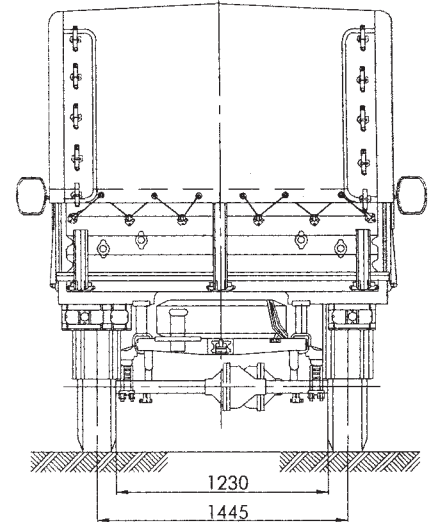
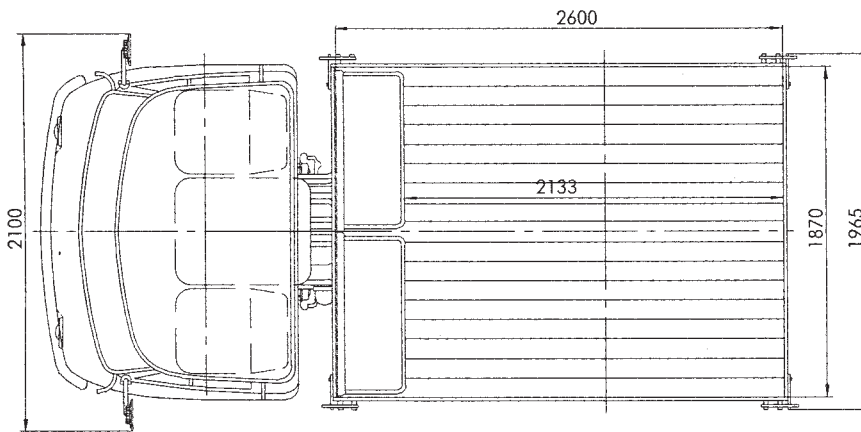
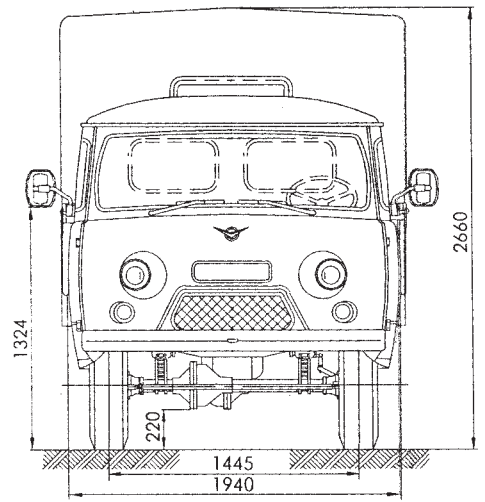
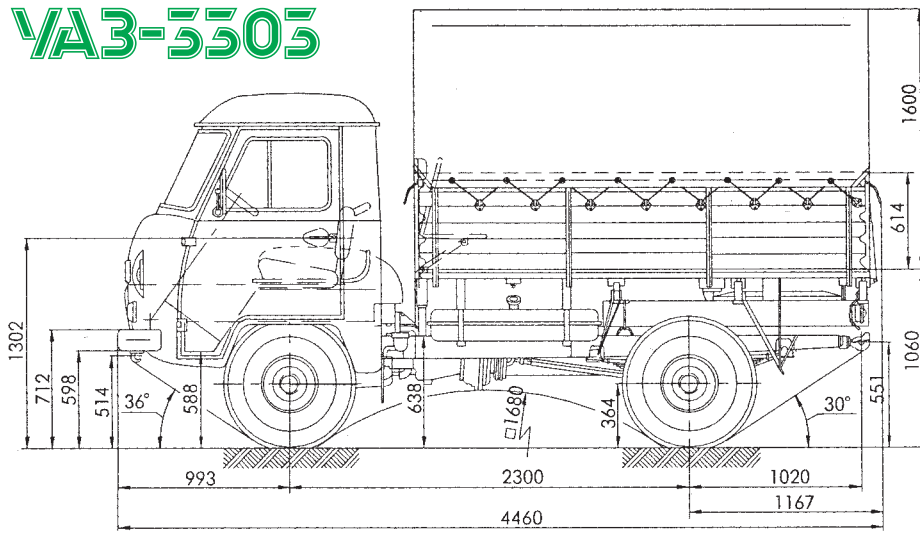
В «Моделизме» Вы найдете модельные новинки раньше, чем они появятся на прилавках.

ICM, СКИФ, Звезда, Italeri, Моделнет, Academy, Alan, Amodel, Восточный Экспресс, Макет, AER, ВЭС, Condor, Dragon.

Мы предлагаем: ФТД и траки из белого металла, расходные материалы, инструмент и 300 разных красок. Доступные цены.

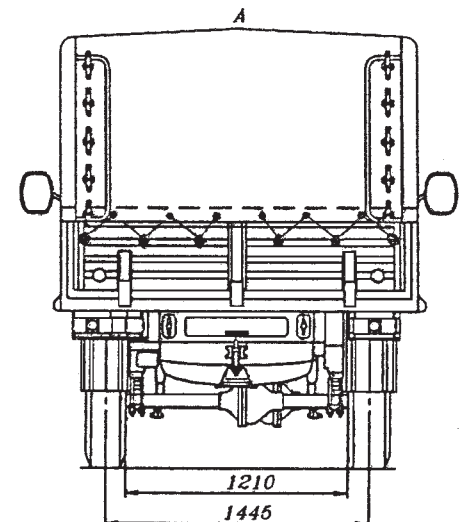
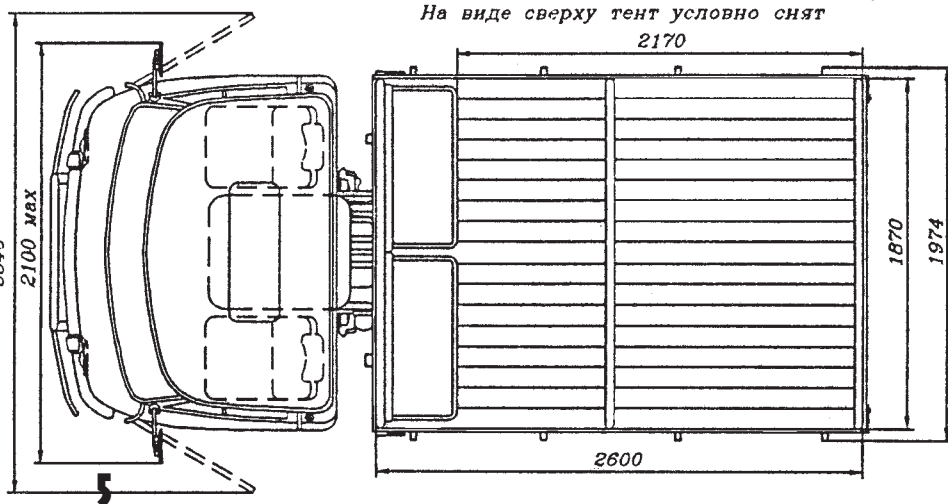
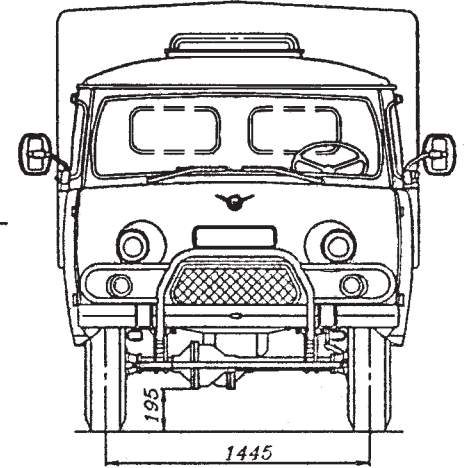
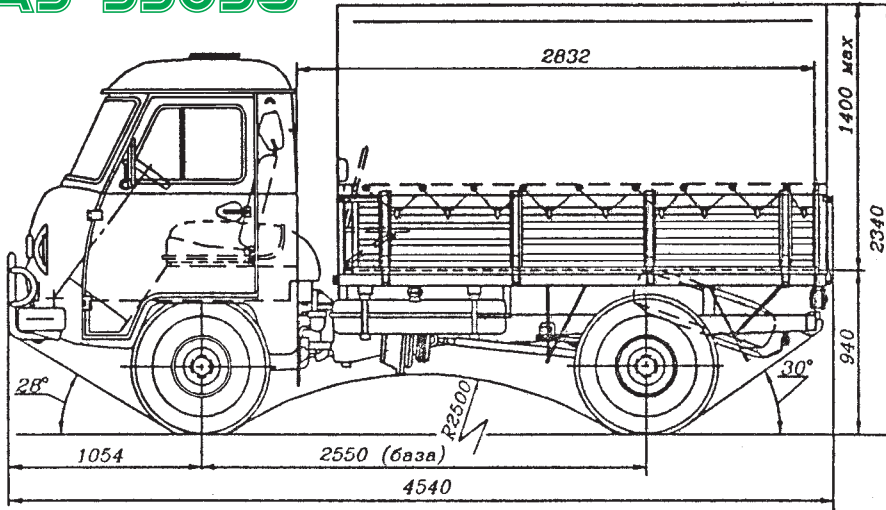
Чтобы получить каталог – пришлите свой адрес. 125413, Москва, а/я 45. Телефон: (095) 453-02-28

# VA3-3303



# VA3-33036

МАСШТАБ 1:43



# ПОД ЗНАКОМ ЗУБРА

(продолжение)

Рустэм ИСМАГИЛОВ,

Минск (Беларусь)

Фото из архива автора

да спереди или сзади и, соответственно, изменения направления вращения коленвала. Малоэффективная уже при минус 5° по Цельсию электрофакельная система подогрева ГМС была заменена жидкостным подогревателем, работающим при гораздо более низких температурах. В ходе производства дизель неоднократно модернизировался: улучшалась его технологичность, увеличивались ресурс и мощность. Аналогичные работы были проведены и с пятиступенчатой коробкой передач “Спейсер 5553”, и со сцеплением “Лайп”, принятых в качестве образцов для ЯАЗ-200.

## Эстафету принимает Минск



Модель автомобиля MAZ-200 в масштабе 1:43 (Кимерия)

робок передач и сцеплений, которыми он занимался с 1945 г.

Советский дизель ЯАЗ-204 (с 1958 г.

производственными мощностями для массового выпуска грузовика с довольно сложной силовой установкой. Поэтому на опытных машинах «двухсотого» семейства стали устанавливать импортные силовые установки.

В интересах развития отрасли, выпуск всех двухосных машин был передан на МАЗ. С 1958 г. ЯАЗ был перепрофилирован исключительно на выпуск дизельных двигателей, ко-

Первые три года параллельно со строительством нового автозавода выпускали самосвал MAZ-205. На три четверти комплектующих агрегаты для этой машины поступали с ЯАЗа и других заводов страны. Все необходимое доставляли не только железнодорожным транспортом, но и на грузовиках собственного автопарка, включавшего 30 ленд-лизовских машин, в том числе и довольно редкие 10-тонные MACK NR14. Последние из этих машин были списаны в 1957 г.

Конвейер работал, что называется, с колес, и нередко его лихорадило, когда какие-либо машины с грузом застревали в пути. Положение улучшилось в 1950 г. с пуском большинства цехов основного производства. С 1949 г. в Минск переехали многие ведущие специалисты с других заводов. В частности, на заводе стал работать один из создателей ЯАЗ-200 Г.М.Кокин, которого впоследствии назначили первым главным конструктором МАЗа.

Особых трудностей с освоением «двухсотых» не было. Грузовик MAZ-200 оказался проще и дешевле самосвала – не требовалась гидроаппаратура для подъема кузова.

Бортовой MAZ-200, отреставрированный на автозаводе к 50-летию юбилею

## ДВУХСОТООЕ СЕМЕЙСТВО МАЗа

### Наследственность “двухсотых”

Дизелизацию отечественного автопарка Советское Правительство решило начать в 1940 г. с реконструкции Ярославского автозавода (ЯАЗ). Одновременно с его строительством проектировался новый автомобиль, прототипом которого послужил американский GMC-803.

Работы над новой машиной возобновились в конце 1943 г., а в декабре 1944 г. пос-



Модель автомобиля MAZ-200 в масштабе 1:43 (А.Губских, Троицк)

ле изготовления опытного образца ЯАЗ-200 начались его заводские испытания. В июне 1945 г. автомобиль был показан руководству страны, которое одобрило работу ярославцев. Но завод не располагал необходимыми

ЯАЗ-204М), хотя и повторял по конструкции заокеанский образец, во многом был упрощен и адаптирован к отечественным условиям. В частности, решили отказаться от возможности расположения приво-

Первый экземпляр MAZ-200 на Первой республиканской выставке в Минске (1950 г.) На табличке возле автомобиля указаны следующие данные: грузоподъемность – 5–7 т; собственный вес – 6500 кг; скорость – 65 км/ч; двигатель – 110 л.с.; расход топлива – 35 л/100 км







MAZ-200 с 2-осным бортовым прицепом MAZ-5213

вал 30–35 л топлива на 100 км пути.

По современным меркам кабина была не очень комфортабельной, да к тому же с ограниченным обзором. Из-за отсутствия тонколистового холоднокатаного металла ее каркас изготавливался из дерева и обшивался узкими досками – “вагонкой”. Даже когда дефицит на “кабинный” металл

налаживали выпуск только новых, удлиненных рам с дополнительной поперечиной и линии изготовления карданных валов, состоящих из двух частей с промежуточной опорой. Так как завод уже выпускал автотракторные прицепы, не стало проблемой изготовление деревянных кузовов. Как базовый автомобиль MAZ-200 просуществовал на конвейере до 31 декабря 1965 г., когда его сменили бескапотные машины “пятисотого” семейства. “Золотой век” эксплуатации “капотников” пришелся на 1950–1960-е годы. В автохозяйствах автомобили MAZ-200 встречались еще и в 1980-е годы. Сейчас сохранены единичные экземпляры

и зубр.

Впервые в отечественном автостроении

для грузовиков был ликвидирован, “двухсотые” продолжали сохранять свой аске-



Модель автокрана МКА-10М на шасси MAZ-200 в масштабе 1:43, (А.Жуковский, Минск)

на грузовиках была применена пятиступенчатая коробка передач с синхронизаторами и ускоряющей передачей. В систему питания двигателя был введен нагнетатель, а подвеска передних рессор к раме осуществлялась через резиновые подушки. Новинкой стал тахометр, устанавливаемый на приборной панели. Такой “опции” тогда не имели даже легковушки.

тичный вид. Правда “вагонку” стали сверху прикрывать листами “черной” жести с последующей окраской в защитный цвет, как и всей машины. Только MAZы, поставившиеся в 1960-е годы на экспорт в страны народной демократии, могли иметь более жизнерадостный колер: васильковый или бежевый. Но свой характерный капотный облик машина сохраняла на протяжении всех 15 лет серийного выпуска.

Учитывая условия эксплуатации, главным образом на магистралях, конструкторы оснастили грузовик баком на 225 л топлива против 105 л на самосвале. С двигателем ЯАЗ-204 мощностью 110 л.с. при 2000 об/мин при полной массе 13 400 кг грузовик развивал скорость до 65 км/ч и расходо-

**Семейство “двухсотых”**

В процессе массового производства MAZ-200 неоднократно модернизировал-



Модель автомобиля MAZ-200В (Студия КАН)

машин у энтузиастов, коллекционирующих предметы автостарины, или в виде памятников в некоторых городах – например, в Иркутске на шасси MAZ-200 стоит автокран К-51.

**Особенности “двухсотых”**

По конструкции ЯАЗ-200 был точным подобием MAZ-200. Внешне их различали по решетке радиатора: на ярославской машине она имела горизонтальные щели, на минской – вертикальные. Соответственно капоты украшали разные “звери” – медведь

Бортовой грузовик MAZ-200 последних серий



ся, что улучшало его эксплуатационные характеристики и расширяло области применения.

Для армии, с 1951 по 1957 годы, выпускался МАЗ-200Г с высокооборотным решетчатым кузовом, снабженным откидными скамейками для солдат. На этот грузовик можно было устанавливать защитный тент на четырех стойках-дугах.

В 1952 г. для буксировки полуприцепа по усовершенствованным дорогам завод начал выпускать седельный тягач МАЗ-200В. Наибольшая масса этого “хвоста” с грузом могла достигать 16,5 т. Сам седельник получил более мощный дизель ЯАЗ М-204В в 135 л.с. и два топливных бака емкостью по 225 л каждый.

С 1962 г. на часть машин “двухсотого семейства” стали устанавливать более совершенный двигатель “второго” поколения ЯМЗ-236 мощностью 165 л.с. Топливная экономичность этого четырехтактно-



МАЗ-200 с кузовом ММ-10. находится в частном владении и до настоящего времени находится в Минске в качестве передвижного рыночного склада

краны и цистерны различного назначения. Чаще всего это были те же топливозаправщики, реже молоковозы и совсем единичные – цистерны для перевозки живой рыбы типа МАЗ-200Д. Несколько десятков “двухсотых” было переоборудовано в “пожарки” двух основных типов: автоцистерны со стволами-лафетами либо без них и автолестницы 45- или 32-метровой длины. На шасси МАЗ-200 нередко монтировались фургоны-рефрижераторы Черкесского завода холодильного оборудования или же военные кунги производства Мытищинского механического завода.

“Двухсотые” послужили базой для создания первых отечественных грузовиков-вездеходов колесной формулы 4x4. Но эти машины

Модель автомобиля МАЗ-200Г в масштабе 1:43 (А.Губских, Троицк)



1957 г. выпуска при внешней схожести с “двухсотыми” имели более сложную конструкцию и другие обозначения, начинающиеся с “круглой цифры” – пятерки. Поэтому чисто по-“буквоедски” они здесь не рассматриваются.



Модель автомобиля МАЗ-200В с полуприцепом-панелевозом

го шестицилиндрового дизеля оказалась на 10% выше, чем у старой двухтактной “четверки”. Соответственно изменились и обозначения машин. Бортовой грузовик стал называться МАЗ-200П, а тягачи – МАЗ-200М и МАЗ-200Р. Последний получил гидроаппаратуру для управления опрокидыванием кузова самосвального полуприцепа МАЗ-5232В.

Кроме обычных полуприцепов, седельные МАЗ-200В, МАЗ-200М и МАЗ-200Р зачастую эксплуатировались с разнообразными специализированными полуприцепами: для перевозки строительных панелей, ферм и мостовых пролетов, цистерн-топливозаправщиков и цистерн-цементовозов, а также фургонов Одесского автосборочного завода, прозванных за вместительные объемы и серебристую окраску “дирижаблями”.

Часть МАЗ-200 уходила с завода в виде шасси с “голыми” рамами, без кузовов и седельных устройств. На других предприятиях на них монтировались

Седельный тягач МАЗ-200В с полуприцепом МАЗ-5215Б грузоподъемностью 12,5 т





**MAZ-500A**  
04319 Электромеханический завод "Звезда"  
MAZ-500A, drop-sided truck  
Manufactured by ZVEZDA plant



**MAZ-500A**  
02051 Голуницов (конверсия)  
MAZ-500A, drop-sided truck  
Conversion by Golunitsov



**MAZ-500A**  
04096 Санкт-Петербург (конверсия)  
MAZ-500A, drop-sided truck  
Conversion by unknown



**MAZ-500A**  
00404 Чернецов (конверсия)  
MAZ-500A, van truck  
Conversion by Chernetsov



**Легкий танк Т-26. 1931**  
01586 ХСМ (Павлодар)  
Т-26, light tank  
Manufactured by HSM



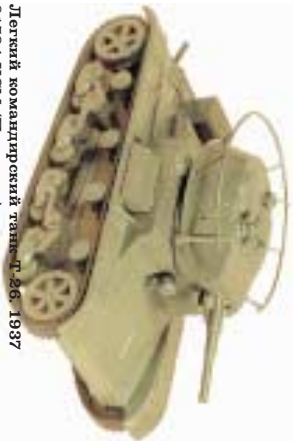
**Легкий танк Т-26. 1931**  
04896 ХСМ (Павлодар)  
Т-26, light tank  
Manufactured by HSM



**Легкий командирский танк Т-26. 1932**  
04891 ХСМ (Павлодар)  
Т-26, light command tank  
Manufactured by HSM



**Легкий командирский танк Т-26.**  
с удлиненным орудием 1932  
01587 ХСМ (Павлодар)  
Т-26, light command tank with long gun  
Manufactured by HSM



Легкий командирский танк Т-26, 1937  
01594 ХСМ (Лавлодар)  
Т-26, light command tank  
Manufactured by HSM



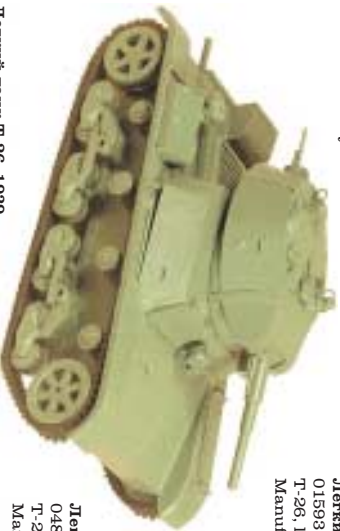
Легкий командирский танк Т-26, 1933  
01591 ХСМ (Лавлодар)  
Т-26, light command tank  
Manufactured by HSM



Легкий танк Т-26, 1933  
01590 ХСМ (Лавлодар)  
Т-26, light tank  
Manufactured by HSM



Легкий танк Т-26 с миниатюрной башней  
01593 ХСМ (Лавлодар)  
Т-26, light tank with miniature tower  
Manufactured by HSM



Легкий танк Т-26, 1939  
01603ХСМ (Лавлодар)  
Т-26, light tank  
Manufactured by HSM



Легкий артиллерийский танк Т-26, 1934  
04890 ХСМ (Лавлодар)  
Т-26, light gun tank  
Manufactured by HSM



MAZ-500  
00096 ФИНОКО (конверсия)  
MAZ-500, drop-sided truck  
Conversion by ФИНОКО



MAZ-500  
04680 АЛГ  
MAZ-500, drop-sided truck  
Manufactured by АЛГ

MAZ-500  
04808 АВАРИЙНАЯ - АЛГ  
MAZ-500, van truck АВАРИЙНАЯ  
Manufactured by АЛГ



MAZ-516  
04365 ФИНОКО (конверсия)  
MAZ-516, drop-sided truck  
Conversion by ФИНОКО



**КАвЗ-685/3270**  
00713 Компания  
КАVZ-685/3270, bus  
Manufactured by Companion



**КАвЗ-685/3270**  
00710 АЭРОФЛОТ – Компания  
КАVZ-685/3270, bus АЕROFLOT  
Manufactured by Companion



**КАвЗ-685/3270**  
00533 ДЕЖУРНАЯ ПОЖАРНАЯ ЧАСТЬ –  
Компания  
КАVZ-685/3270, fire bus  
Manufactured by Companion



**КАвЗ-685/3270**  
00534 АВАРИЙНАЯ ГАЗОВАЯ СЛУЖБА –  
Компания  
КАVZ-685/3270, gas rover service bus  
Manufactured by Companion



**ВАЗ-2102 "Жигули", универсал. 1972-1985**  
01223 Тантал/АГАТ  
VAZ-2102 "Lada", station wagon  
Manufactured by Tantal/AGAT



**ВАЗ-2102 "Жигули", универсал. 1972-1985**  
04107 МИЛИЦИЯ – АГАТ  
VAZ-2102 "Lada", station wagon МИЛИЦИЯ  
Manufactured by AGAT



**ВАЗ-2102 "Жигули", универсал. 1972-1985**  
08577 УЧЕБНАЯ с большой эмблемой – АГАТ  
VAZ-2102 "Lada", driver school station wagon  
Manufactured by AGAT



**ВАЗ-2102 "Жигули", универсал. 1972-1985**  
02286 УЧЕБНАЯ с малой эмблемой – АГАТ  
VAZ-2102 "Lada", driver school station wagon  
Manufactured by AGAT



**ВАЗ-2102 "Жигули", универсал. 1972-1985**  
03225 ПОЧТА – АГАТ  
VAZ-2102 "Lada", post station wagon  
Manufactured by AGAT





**BA3-2102 "Жигули", универсал 1972-1985**  
00921 Rally service USSR – Тантал/АГАП  
VAZ-2102 "Lada", station wagon Rally service USSR  
Manufactured by Tantal/AGAP



**BA3-2102 "Жигули", универсал 1972-1985**  
00930 Rally service ЗИЦОСИН – АПАГ  
VAZ-2102 "Lada", station wagon Rally service RUSSIA  
Manufactured by AGAP



**BA3-2102 "Жигули", универсал 1972-1985**  
00921 Rally service USSR № 53 – Тантал/АПАГ  
VAZ-2102 "Lada", station wagon Rally service USSR № 53  
Manufactured by Tantal/AGAP



**BA3-2102 "Жигули", универсал 1972-1985**  
04109 АЭРОФЛОТ – АПАГ  
VAZ-2102 "Lada", station wagon АЭРОФЛОТ  
Manufactured by AGAP

**КАV3-3976**  
03243 Компания  
КАVZ-3976, bus  
Manufactured by Companion



**КАV3-3976**  
03936 Херсон-модели  
КАVZ-3976, bus  
Manufactured by Kherson-models



**КАV3-3976**  
04306 АЭРОФЛОТ – Компания  
КАVZ-3976, bus АЭРОФЛОТ  
Manufactured by Companion



**КАV3-3976**  
00802 СКЮРА МЕДИЦИНСКАЯ ПОМОЩЬ –  
Компания  
КАVZ-3976, ambulance bus  
Manufactured by Companion



# ПЕРВЫЕ УРАЛЬСКИЕ АВТОМОБИЛИ

Валерий ДМИТРИЕВ

(г. Миасс)

Фотографии из архива автора

Заслуженной славой пользуются автомобили марки УРАЛ в России и за рубежом, особенно в регионах со слаборазвитой дорожной сетью. В число покупателей уральских грузовиков, кроме российских военных, представителей нефтегазодобывающей промышленности и других отраслей народного хозяйства России, входят организации Египта, Ирака, Китая, Анголы, Эфиопии, Судана и других стран Азии, Африки и Латинской Америки. Но, наверное, многим будет интересно знать, каким образом шло развитие конструкций автомобилей Миасского моторного завода, затем Уральского автозавода имени Сталина, а позже Уральского автомобильного завода и каким путем завод пришел к производству автомобиля повышенной проходимости.

Рассказом, приуроченным к 60-летию юбилею УралАЗа, о создании завода, рождении первого уральского автомобиля редакция журнала начинает серию публикаций о миасских грузовиках и их создателях.



Модель автомобиля УралЗИС-5В (ЛОМО-АВМ)

Шел ноябрь 1941 года. Москва находилась на осадном положении. Государственный комитет обороны (ГКО) принял решение об эвакуации крупнейших заводов и фабрик столицы. Цехи Московского ЗИСа эвакуировались в Ульяновск, Челябинск, Шадринск, Троицк, Ирбит. Автомоторное производство вначале было решено разместить в небольшом степном городке Троицке, но неожиданно, после

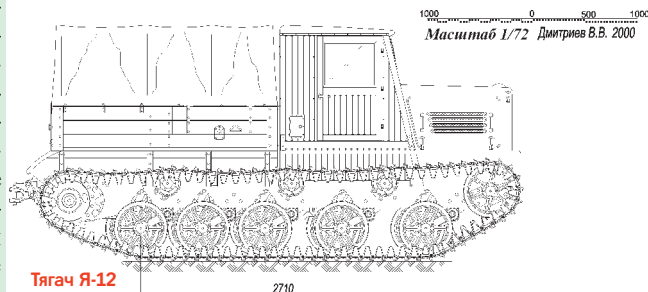
оценки обстановки, был принят миасский вариант.

Руководство организацией строительства осуществлял директор МосЗИСа Иван Александрович Лихачев. Он был назначен руководителем управления ГлававтоЗИС (г. Челябинск), которое

должно было заниматься производством автотехники на базе эвакуированных заводов: автосборочный в Ульяновске, моторный – в Миассе, кузнечно-прессовый – в Челябинске, автоагрегатный – в Шадринске, мотоциклетный – в Ирбите.

21 октября Лихачев назначил директором еще не существующего мо-

торного завода в Миассе Е.Б. Арманда. Прибывшие в Миасс специалисты решили использовать для строительства завода стройплощадку шарикоподшипникового завода с запарошен-



Тягач Я-12

ными снегом котлованами и коробкой здания без окон и дверей. Предложения об организации строительства были одобрены Лихачевым и 30 ноября ГКО принял решение о строительстве Миасского моторного завода. Этот день считается днем рождения

Уральского автозавода в городе Миассе Челябинской области. Как видим, строительство завода начиналось практически на пустом месте, и оборудование, вывезенное с Московского ЗИСа (в Миасс прибыло и было разгружено 2080 вагонов оборудования с Московского автозавода) устанавливалось большей частью под открытым небом.

Выпуску первого автомобиля в Миассе предшествовал выпуск поначалу автомобильных двигателей и танковых коробок передач – почти трехлетний упорный труд автозаводцев.

Уже 16 марта 1942 г. было выпущено первое поршневое кольцо для двигателя ЗИС-5, 16 апреля 1942 г. – первая коробка передач, а 30 апреля 1942 г. – первый мотор МиассЗИС-5. Двигатели и коробки передач пошли на сборку в Москву и



Погрузка ЗИС-5В на железнодорожную платформу. Хорошо заметна конструкция шасси

Ульяновск, коробки передач, кроме того, – на ГАЗ для выпуска легких танков и самоходных установок.

2 февраля 1942 г. на Уральском автозаводе был организован Конструкторско-Экспериментальный отдел (КЭО) по модернизации двигателей и коробок передач в котором начали работать эвакуированные из Москвы конструкторы. Главным конструктором был назначен А.С.Айзенберг, работавший ранее на ЗИСе в Москве. Вместе с ним прибыли конструкторы, составившие костяк КЭО: А.В.Раш, В.С.Смирнов, П.А.Фишбейн и др. Коллектив конструкторов подобрался достаточно мощный, чтобы самостоятельно решать сложные задачи. Так в 1942 г. они вели работы по двигателям повышенной мощности ЗИС-42 для одноименных полугусеничных тягачей и газогенераторного ЗИС-62. А уже в ноябре 1943 г. были закончены работы по проектированию модернизированного двигателя ЗИС-5М (76 л.с.) и освоен его выпуск (двигатели конструкции Московского ЗИСа имели мощность 73 л.с.), проведены испытания двигателя ЗИС-МФ, двух модификаций мощностью 90 и 100 л.с. Модернизированный силовой агрегат увеличенной мощности Миасского моторного завода также использовался и для гусеничного артиллерийского тя-



Автомобили ЗИС-5 на площадке газовой продукции УралЗИС. 2 июня 1946 г.

Испытания изменения топливной системы, дверок кабины на ЗИС-5В. Автомобиль принадлежал Конструкторско-экспериментальному отделу УралЗИС. 1945–1946 гг.



Модель ПАРМ на шасси УралЗИС-5В (Мастерская Дмитриева)



гача Ярославского завода Я-12.

В 1943 г. завод собрал 23 806 моторов, 30 880 автомобильных и 7377 танковых коробок передач.

Для удобства организации изготовления автомобилей ЗИС-5 было решено организовать весь цикл их производства в уральском регионе. В связи

с этим 14 февраля 1943 г. вышел приказ № 64 Наркомата среднего машиностроения о преобразовании Уральского автомоторного завода в автомобильный – Государственный союзный Уральский автозавод имени Сталина (УралЗИС). С этого времени завод больше не являлся филиалом ЗИСа, а становился самостоятельным предприятием с законченным производственным циклом. Для выпуска автомобилей на завод прибыли работники из Ульяновска, эвакуированные туда в начале из Москвы. Ульяновский же автомобильный завод было решено переориентировать на сборку более легких ГАЗ-ММ. В Миассе началась работа по освоению производства автомобилей по документации Московского ЗИСа. Кто бы из коренных жи-

ЗИС-5В с зенитной установкой 2x12,7 ДШК. Рис. Сергея Орлова (Миасс)



Прожекторная станция ПО-15-8 на шасси УралЗИС-5В (ЛОМО-АВМ)

ЗИС-5В с зенитной установкой 2x12,7 мм ДШК. рис.Сергей Орлова (г.Миасс)





Модель автомобиля УралЗИС-5В (МиниКлассик)

били времен Великой Отечественной войны завода имени Сталина в Москве, имели упрощенную конструкцию, а именно: тормоза только задние, механические, кабина с деревянным карка-



Модель ПАРМ на шасси УралЗИС (ЛОМО-АВМ)

телей Миасса – города золотоискателей, купцов и ремесленников – мог подумать, что город становится уральской автомобильной столицей.

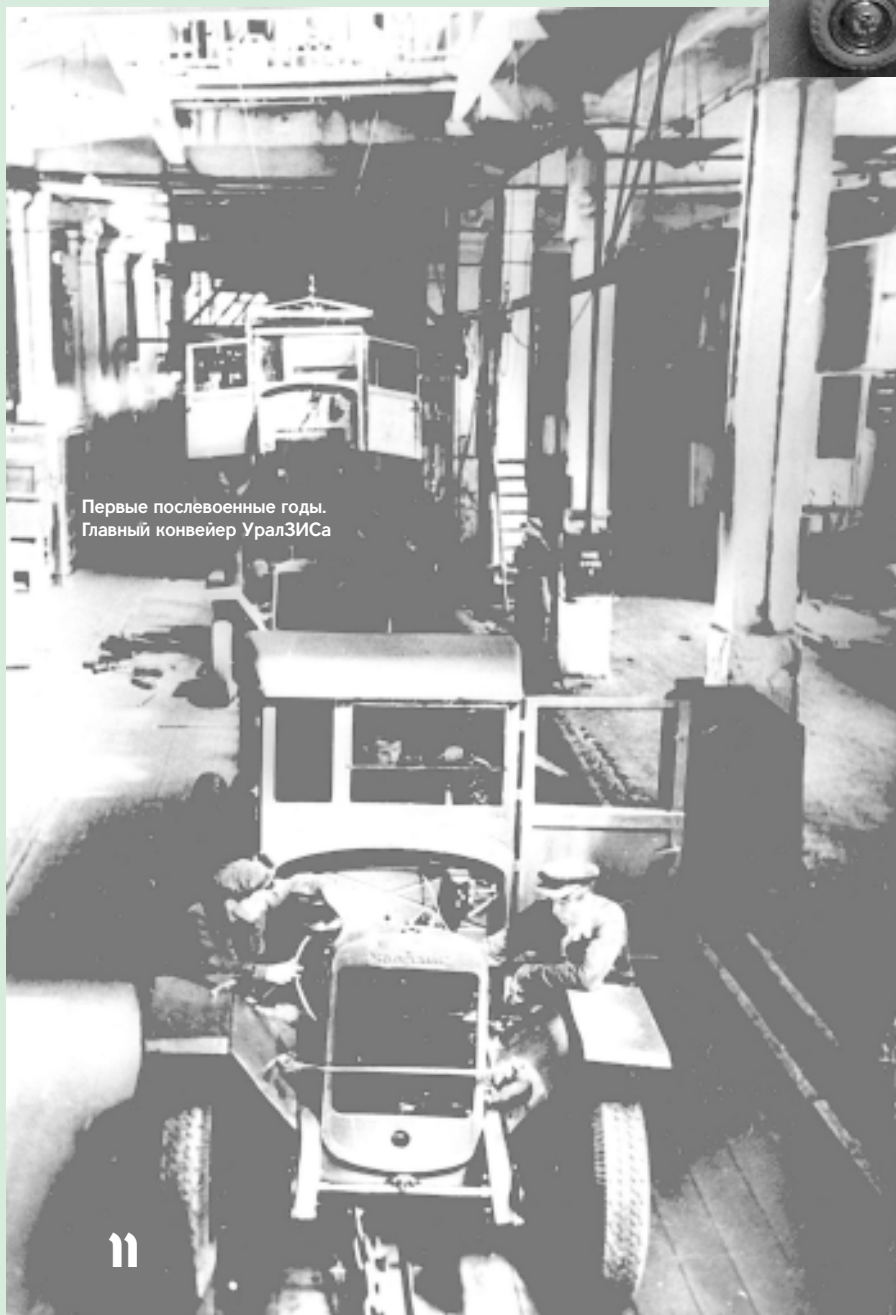
27 мая 1944 г. был подготовлен к сдаче главный конвейер завода, а 8 июля 1944 г. с конвейера сошел первый автомобиль Уральского автозавода, получивший обозначение *ЗИС-5В*. *Этот день считается днем выпуска первого автомобиля на УралАЗе*. Но два десятка грузовиков было выпущено раньше, еще весной, и собраны они были не на конвейере, а на "козлах" по обходным технологиям. ЗИСы Уральского автозавода, как и автомо-

сом, обшитая рейкой-вагонкой, деревянные подножки и брызговики, гнутые, а не штампованные крылья, платформа только с задним откидным бортом, одна левая фара. Комплектовался автомобиль в отличие от московских ЗИСов двигателем повышенной мощности ЗИС-5М, доведенной до 76 л.с., который и был уже освоен к этому времени на УралЗИСе. 12 июля секретарь Челябинского обкома партии Н.С.Патоличев писал

в "Правде": "С главного конвейера завода стали сходить грузовые трехтонные автомобили ЗИС-5. Урал сделал еще один шаг вперед, обогатившись новой, технически передовой отраслью промышленности – автомобилес-



ЗИС-5 с зенитной установкой 12,7 ДШК. МиниКлассик



Первые послевоенные годы. Главный конвейер УралЗИСа

троением...".

20 июля первая партия уральских ЗИС-5В была отправлена на фронт. Таким образом, уральские автомобили успели повоювать на фронтах Великой Отечественной и внести свой вклад в дело разгрома фашистской Германии. Около четверти выпущенных в Миассе в годы войны автомобилей шли под спецкомплектацию. На их шасси делали топливозаправщики, полевые мастерские, понтонные автомобили и т.п.

В конце войны оружейными конструкторами был разработан специальный станок и в кузове автомобиля стали монтировать двояную зенитную установку из пулеметов ДШК калибра 12,7 мм, неплохо себя зарекомендовавшую в войсках ПВО.

(Окончание следует)



# БОРИС ЛУЦКОЙ – НАШ ЧЕЛОВЕК В ГЕРМАНИИ

Stanislav KIRILETZ

(Germany)

e-mail: stanislav\_kiriletz@gmx.de

немильность. Возможно, это традиционная неприязнь ко всем русским на Западе. Негативное отношение немецких историков отчасти объясняется скандалом, разразившимся в начале XX в., когда Луцкой основал в Берлине компанию AMG и использовал патенты Даймлера (Daimler) и Майбаха (Maybach) без покупки лицензии, что, впрочем, не мешало всем трем иметь приятельские отношения.

Работая одно время совместно с изобретателями автомобиля, Луцкой стремился сохранить конструкторскую независимость, стараясь не связывать себя долгосрочными контрактами с автозаводами. Уже в 1897 г. в Берлине он основал собственное конструкторское бюро.

А может быть, отсутствие памяти у немецких историков объясняется местью за то, что Борис Луцкой всегда оставался патриотом своей родины – в 1914 г. его даже обвинили в шпионаже в пользу России. При аресте он оказал вооруженное сопротивление и всю первую мировую войну просидел в знаменитой тюрьме Шпандау.

Так или иначе, сложно разобраться в негативном отношении немцев к Борису Луцкому. Если в Германии авторы “автомобильной литературы” его имя зачастую просто игнорируют, тем более интересны те скудные сведения о нем, которые сохранились в архивах.

В 1899 г. журнал “Motorwagen” опубликовал доклад Б. Луцкого – одно из многочисленных свидетельств технической деятельности знаменитого соотечественника в Германии. Читая его, невольно удивляешься довольно-таки кон-



Моторная телега Б. Луцкого. Канштатт, 1898 г.  
Слева направо: В. Лоренц (основатель фирмы «Даймлер Моторен-Гезельшафт»),  
Б. Луцкой, В. Майбах и Г. Даймлер

Среди пионеров отечественного автомобилестроения имя Бориса Григорьевича Луцкого наряду с именами П. А. Фрезе, Е. А. Яковлева и И. В. Романова занимает видное место. Несмотря на то, что его вклад в становление отечественного автомобилестроения ограничивался всего лишь посредничеством при продаже лицензии на автомобили и двигатели Даймлера (Daimler) петербургскому заводу Лесснера и связанными с этим дальнейшими консультациями, в нашу историю Борис Григорьевич вошел как основатель крупного производства автомобилей в Российской империи.

Деятельность Луцкого достаточно освещена в российской и советской технической литературе, о нем написано немало книг. Что же касается основных достижений Луцкого как пионера автомобилизации, то сведения об этом надо искать в немецких архивах.

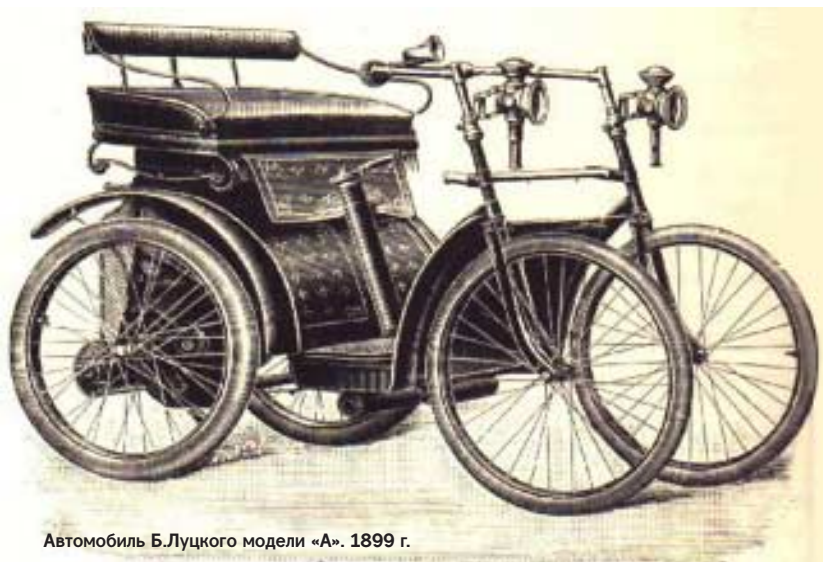
В 1896 г. наш талантливый соотечественник окончил Высшую техническую школу в Мюнхене и в дальнейшем связал свою судьбу с известными немецкими автомобильными и моторными заводами, такими как Nurnberger Maschinenbau, Koeber Eisenwerke, Marienfelde Motorenbau, Daimler, GfA, Argus, Stoewer... Парадоксален тот факт, что в России его работы нашли достойную оценку, в Германии же, где он провел свои лучшие годы, его имя почти забыто. В трудах немецких автомобильных историков имя “Boris Loutzki” встречается очень редко. Так, напри-

мер, компетентный историк Вольфганг Гебхардт (Wolfgang Gebhardt) в своих энциклопедических работах, описывая краткие истории германских автомобильных фирм, имя Луцкого упоминает лишь однажды, связывая его с историей маленькой фирмы GfA. Цитируем по “Gesellschaft für Automobilwagenbau” (Берлин, 1900-1901): “Предприятие изготовляло грузовики и автобусы конструкции русского инженера Бориса Луцкого, подробная информация и фотографии, к сожалению, не сохранились”. Вот и все! И ни слова о роли Луцкого в истории заводов Marienfelde или Daimler, где его вклад как конструктора был весьма значителен.

Трудно понять, почему Борис Григорьевич впал у немецких историков в



Почтовый автомобиль Б. Луцкого модели «С», 1899 г.



Автомобиль Б.Луцкого модели «А». 1899 г.

сервативным взглядом Бориса Григорьевича на развитие автомобилизма и автомобильных гонок. Доклад в России публикуется впервые.

*Der Motorwagen № 5, 1899.*

### **О ГАЗОВЫХ МОТОРАХ И АВТОМОБИЛЯХ СИСТЕМЫ ЛУЦКОЙ** (Доклад директора Б.Луцкого в Политехническом Берлинском обществе)

Печатается в сокращении, перевод с немецкого S. Kiriletz

*Мои господа! Сконструированные мною за последние годы вертикальные газовые моторы были изготовлены Нюрнбергским машиностроительным обществом и частично металлургическим заводом Koeber в Мюнхене и Гамбурге. Первый построенный мною мотор выставлялся в 1898 г. на промышленной выставке в Мюнхене. Уже тогда он отличался в лучшую сторону от ранее известных систем. Описание мотора можно найти в технической литературе, о нем писали А.Музиль (A. Muzil) и Ж.Шаво (Zh. Shavo).*

*Мои моторы очень стабильны, так как коленвал, на который приходится значительная нагрузка, размещен очень низко. Рабочий цилиндр отлит конусообразно с утолщением внизу, там же находится рабочий вал. Сам цилиндр сверху закрыт. Во время смазки камера сгорания и клапана остаются сухими, так как поршень забирает масло внизу и поднимает его вверх, но только на высоту своего хода. Опыты с построенными и отрегулированными мною моторами проводил профессор Кареллер (Kareller) в Мюнхене. Кроме того, ревизионная комиссия парового дела из Франкфурта-на-Одере испытывала мой двигатель, который работает в королевской ткацкой школе в Соране (Sorau). Её замеры показали наименьший до сего времени расход топлива (460 л/ч на 1 л.с.), тогда как подобные моторы требуют около 800 л. Для своих автомобилей я использую бензиновые моторы.*

*смешивается воздух с жидким бензином, затем эта смесь передается в смеситель, куда поступает также и воздух. Происходит повторный цикл смешивания, после чего получается смесь, состоящая уже из одной части бензина и девяти частей воздуха. Большие моторы охлаждаются водой, для меньших достаточно увеличить площадь поверхности и непрерывно подавать холодный воздух. Чем больше тонких (1,5 мм) ребер на блоке двигателя, тем эффективнее его охлаждение. Крутящий момент непривычно велик: составляет от 1500 до 2000 об/мин.*

*После краткого описания моторов я перехожу к описанию моего нового автомобиля. Раньше я строил одно- и двухместные машины, к тому же трехколесные. В свое время показанный мною одноместный четырехколесный автомо-*



Модель грузовой телеги Луцкого. КИТ (MM-Studio)

*биль был построен примерно 1,5 года назад. У этой машины аналогично французским трициклам основная нагрузка приходилась на заднюю ось, за которой расположен бензиновый мотор. Из-за этого передняя часть автомобиля получалась недостаточно загруженной и управлять машиной было трудно, а на скользких дорогах практически невозможно. Чтобы решить эту проблему, я загрузил передок экипажа свинцом (но это же не выход из положения). В последней модели я поместил мотор между осями, масса автомобиля распределялась равномерно, и управление стало возможным.*

*До сих пор были изготовлены одно- и двухцилиндровые машины моей системы. Диаметр цилиндра у них 65–75 мм, а мощность достигает 2,5–4 л.с. В настоящее время в карбюраторе в пропорции один к трем*

*На самобеглых колясках моей системы все рычаги управления собраны в одну колонку – очень простое и удобное для водителя решение. На колонке находится и рычаг сцепления, там же включается ток для зажигания и регулируется подача бензина, что позволяет контролировать скорость. На оживленных дорогах желательно включать освещение, это делается тоже быстро и просто. В полу находится тормозная педаль, нажимая на нее ногой, можно привести моторную коляску к моментальной остановке. Для управления машиной служит металлическая штанга, с которой я управляюсь одной рукой, освободив другую для обслуживания рычагов. Раньше, чтобы тронуться с места, я включал сцепление, толкал коляску, пока мотор не заработает, потом запрыгивал в нее и ехал. Теперь применяю специальный рычаг (новейшее мое изобретение), через который одновременно заводится мотор и включается сцепление. Так автомобиль приходит в движение. На ранних моделях передача осуществлялась посредством натянутого стального троса, на современной машине эту функцию выполняют зубчатые шестерни. Передача имеет две скорости. На трехколесках передача происходит тоже через шестерни, но только с одной скоростью без перемены ступеней. Двухцилиндровый автомобиль развивает скорость 45 км/ч, трехколески способны при одном цилиндре ехать со скоростью до 40 км/ч, и даже с полуприцепом можно развить скорость до 28 км/ч. Однако я считаю, что автомобили не должны превышать скорость в 25 км/ч. По всем моим расчетам, именно при такой скорости происходит оптимальная эксплуатация машины, обеспечивается достаточная безопасность движения и экономия расхода топлива.*

*Что касается автомобильных гонок, то в последнее время там проявляется не мастерство водителей, а погоня за мощностью моторов. Поэтому трудно судить о личных результатах, пока соревнуются такие разнообразные и разновесные болиды. Неплохо было бы эти опасные и вредящие развитию автомобилизма, но энергично пропагандируемые зрелища в целях безопасности резко ограничить как в допустимых скоростях, так и в мощности моторов.*

*На мой взгляд, транспортное средство будущего – это только легкая коляска до 350 кг для двух–четырех пассажиров. А пока мы кроме четырехтактных моторов никакого альтернативного двигателя не изобрели – этот тип малых автомобилей будет доминировать на дорогах.*

Dipl. Inzh. Direktor Boris Loutzki.  
Berlin, 1899.

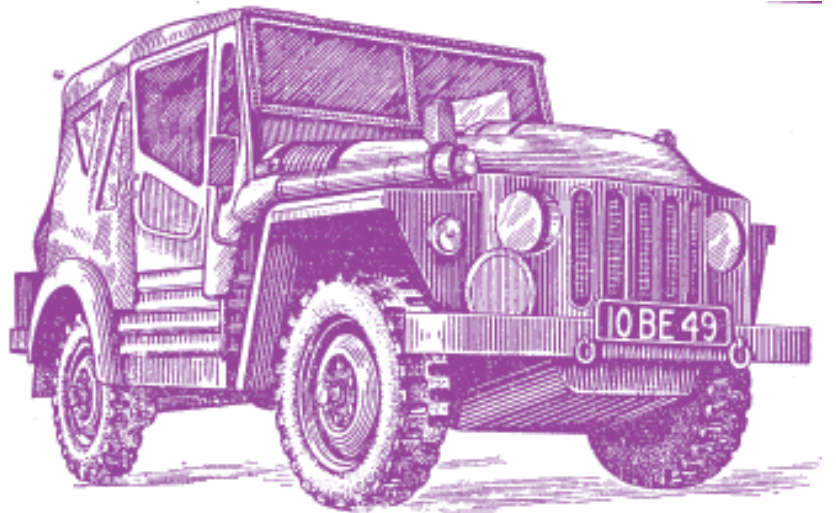
Добрый день!

Хотел бы попасть в раздел "Наша почта". И вот почему.

Я высоко ценю старания фирмы ALF. Они молодцы, делают модели редких образцов автотехники. Но вот беда, как только выберут иностранный прототип, обязательно перепутают название автомобиля. К примеру, возьмем "Отечественные новинки" в номере 2/2001, стр. 15. Интереснейший джип Austin Champ, производившийся в Великобритании в 1952-56 гг. (выпущено 12 000 шт.) у ALF именуется "... "Чамбер". Рядом французский пожарный автомобиль. Назван он Guinard C23. Но опять же, на самом деле это Citroen 23 с пожарным оборудованием фирмы "Guinard". Ведь, к примеру, тут же показана модель, сделанная Ю. Сиротко, но не названа "Тополем", а, как и полагается, - МЗКТ-7916.

Может, все это и мелочи, но такие ошибки потом начинают "собственную жизнь"; кочуя из статьи в статью, из издания в издание. Примеров - хоть отбавляй.

По дружески  
Люциус Сулавичюс



Austin Champ (ALF)

В данном разделе публикуются объявления частных лиц о приобретении, продаже (в нетоварных количествах) или обмене предметов коллекционирования.

**БЕСПЛАТНО** публикуются **ТОЛЬКО** объявления, присланные на бланке, помещенном в журнале. Копии к бесплатной публикации не принимаются.

Стоимость ПЛАТНОГО объявления 15 руб. Оплата — почтовым переводом на расчетный счет учредителя с пометкой "Частные объявления" или в редакции.

Объем объявления не более 30 слов, включая адрес. Предлоги, союзы, буквенно-цифровые обозначения типа АМО-Ф-15, ЗИС-5, д. 3, кв. 33 считаются целым словом.

Редакция журнала оставляет за собой право на редактирование текста объявления, а также право отказа в опубликовании объявления, содержащего антиобщественные призывы, обвинения в адрес физических и юридических лиц, коммерческую рекламу.

За достоверность информации в объявлениях редакция ответственности не несет.

Для сокращения объема объявления используйте следующие сокращения: ПП — почтовый перевод; САК — самоад-ресный конверт; № — номер по каталогу; М — масштаб; Ж — журнал; Б — брошюра; К — книга.

• Меняю книгу Хальфана А.Ю. "Описание конструкций автомобилей иностранных марок". — М.: Машгиз, 1948 на книги по пожарным машинам до 1960 г. А.Говоруха. Украина, 54018, г. Николаев, ул. 28 армии, дом 12, кв. 11

• Куплю недорого модели авто 1:43: Урал-4320UN, -43206, -4320-31, -44202; -5332-20, -43223, -5557, -55571-10; МАЗ-5337, -5551, -7310, -500; АА-60(7310); ГАЗ-14, -А, -АА, -ААА, -52, -53, -66; ЗИС-5 (любые мод.). Можно ломаные и запчасти к ним. Цены указывать сразу. С.Трещалин. 301212, Тульская обл., Щёкинский р-н, пос. Первомайский, ул. Октябрьская, д. 15, кв. 4.

## БЛАНК ЧАСТНОГО ОБЪЯВЛЕНИЯ

(текст не более 30 слов, включая адрес):

\_\_\_\_\_

\_\_\_\_\_

\_\_\_\_\_

\_\_\_\_\_

\_\_\_\_\_

Отметьте нужную рубрику:

- КУПЛЮ
- ПРОДАМ
- ОБМЕНЯЮ
- РАЗНОЕ

Почтовый адрес \_\_\_\_\_

# ЛОКОТРАНС

e-mail: lokotrans@iskra.stavropol.ru

www.lokotrans.narod.ru

ИНФОРМАЦИОННЫЙ АЛЬМАНАХ ЛЮБИТЕЛЕЙ ЖЕЛЕЗНЫХ ДОРОГ,  
ТРАНСПОРТНОЙ ТЕХНИКИ И ЖЕЛЕЗНОДОРОЖНОГО МОДЕЛИЗМА  
355012, СТАВРОПОЛЬ, а/я 362, СЕРГЕЕВУ О.А.

## ОТЕЧЕСТВЕННЫЕ НОВИНКИ



Экскаватор ЕК-17 на шасси Урал-4320.  
Конверсия



Гонимый автомобиль Звезда-НАМИ  
(Херсон-моделс)



ЗИЛ-5301БО (Миниград)



ЗИЛ-5301ГА, аварийный (Миниград)



Реактивная установка залпового огня БМ-13Н  
на шасси Studebaker US-6 (ALF)



Урал-532303, лесостепной камуфляж  
(Мастерская Дмитриева)



Танк Т-80УК. Смола (Санкт-Петербург)



ПБ-12, броневлавиловый плавающий (Губских)



ЗИЛ-5301ТО (Миниград)



ЗИЛ-530104, пожарная цистерна (Миниград)



ГАЗ-410, самосвал (ALF)



ЛуАЗ-1302-04, пикап (ALF)



Танк Т-90С. Смола (Санкт-Петербург)



Бульдозерно-рыхлительный агрегат Б10.02.ЕН  
с однозубым рыхлителем (Промтрактор)



Урал-5323-21 (Промтрактор)



ДИСА-2955 "Рубеж", бронированный автомобиль  
сопровождения на шасси ЗИЛ-5301БО (Миниград)



ГАЗ-42, газогенераторный (ALF)



АВ-10(4320-30)Б, цистерна. Конверсия  
(Мастерская Дмитриева)

## ЗАРУБЕЖНЫЕ НОВИНКИ



VCC003 Mini "Beaubourg" 1978. Vitesse



VCC020 Mini Cooper 1990 - red & white. Vitesse



VCC041 Mini "Neon" 1991 - nordic blue. Vitesse



VCC048 Chevrolet Nomad "Che Guevara" 1957. Vitesse



VCC067 Chevrolet Corvette 1969 - black. Vitesse



VCC076 Mercedes 220SE "Taxi Madrid". Vitesse



VCC083 Lancia Delta HF Integrale 1987 - red. Vitesse



VCC089 Fiat 124 Spider "Europa Volumex" 1983 - metallic red. Vitesse



VMC059 Peugeot Partner "QuikSilver" w/surfboard 1999 - metallic silver. Vitesse



VMC076 Jaguar XK8 Coupe 1999 - metallic black. Vitesse



VMC079 Renault Kangoo Express "Deutsch Telekom". Vitesse



VMC081 VW Beetle "Politie" 2000. Vitesse



VML007 Citroen 2CV "The first Multi-Purpose Vehicle" 1948. Vitesse



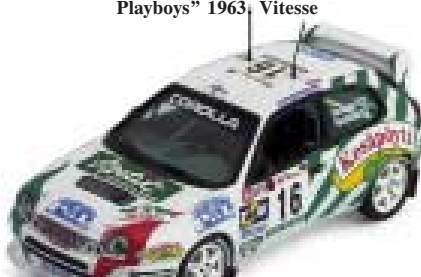
VML014 Aston Martin DB5 "For Lords and Playboys" 1963. Vitesse



VML020 Alfa Romeo Spider "Down Town Driving Hazards" 1980. Vitesse



SKC026 Lancia Delta 4WD "Martini" - J.Kankkunen. Winner RAC Rally 1987. Vitesse



SKM1231 Toyota Corolla WRC "Kesapoyta" - H.Rovanpera. Rally de Portugal 2000. Vitesse



SKC031 Fiat 124 Spider - Verini/Torrieni. Sanremo Rally 1973. Vitesse

**Фотографии фирмы VITESSE**  
<http://www.vitessegroup.com>

# Vector-models - изготовитель моделей с юга Украины

Александр ГОВОРУХА,  
Николаев (Украина)



Почти каждый коллекционер масштабных моделей автомобилей испытал чувство некоторого неудовлетворения, связанного как с качеством, так и с недостаточностью разнообразия моделей, выпускаемых промышленными предприятиями. Уже на начальном этапе их изготовления был заметен значительный перекося в типаже продукции. И как следствие – многометровые полки с рядами легковушек, чаще “Москвичей”, “Волг”, “Жигулей”, отличающихся друг от друга лишь второстепенными деталями. Такому положению, вызывающему тихую грусть у коллекционеров, есть вполне логическое объяснение. Ведь для “ТАНТАЛа” или “ЭЛЕКОНа” более естественным был бы выпуск и последующая реализация, скажем, миллиона моделей Москвич-2141 или КамАЗ-5320, чем рискованная авантюра с моделью какого-нибудь не столь распространенного авто, скажем ЗАЗ-

Перестройка еще была впереди, поэтому основным мотивом к началу действий был обыкновенный романтизм и желание сделать все-все-все.

Итак, первые неуверенные попытки изменить сложившуюся ситуацию можно охарактеризовать одним словом – “переделки” или, как теперь говорят, “конверсии”, хотя степень переделывания была очень глубокой. Достаточно сказать, что, например, из саратовской модели Москвич-412 получался Peugeot 304 Coupé. Выбор объяснялся близостью их геометрических размеров. А при наличии необходимых инструментов, материалов и элементарного изобразительного мастерства такая метаморфоза стала возможной.

Важнейшим событием, повлиявшим на формирование в Херсоне, а позже и в Николаеве мощного модельного производства, стала организация на местном электромашиностроительном заводе выпуска недорогих, но достаточно реалистичных пластмассовых масштабных моделей ГАЗ-69 и УАЗ-469. Жаль, но завод так и не понял, что обладает неплохим источником доходов. Сбыт моделей, за редким исключением осуществляемый только в Херсоне, суега вокруг ценообразования, набирающая силу инфляция привели в конце концов к остановке модельного производства.

Но не все так плохо. После прекращения работ на ХЭМЗе херсонские моделисты получили доступ к дешевым комплектующим, не востребованным на заводе. Для зарождающегося мелкосерийного производства с нулевыми оборотными средствами это оказалось отличным подспорьем. Осталось выбрать технологию, отвечающую определенным требованиям:

- возможность многократного тиражирования;
- полная копияность, то есть повторяемость требуемого изделия;
- достаточная прочность;
- желательная дешевизна;
- максимальное соответствие материалов модели и копируемого автомобиля (металл должен соответствовать металлу, резина – резине и т.п.);
- возможность производства “на подоконнике”, т.е. не в специальном помещении, а у себя дома.

Склейка и пайка как основной способ изготовления отпали сразу по причине большой трудоемкости, хотя, безусловно, будут применяться всегда как дополнения к основной технологии. Литье из белого металла выглядело предпочтительней, но все портило отсутствие данного материала в необходимых количествах. Эпоксидная смола не отвечала требованиям прочности и соответствия материалов. Вспомнилось даже, что любители самоделок на Западе прикладывают их к губам, определяя таким способом, из какого материала они изготовлены. Безусловно, всегда предпочтение отдается металлическим моделям. Да и толщина отливки из эпоксидной смолы, необ-



ходимая для минимально требуемой прочности, как правило, излишне велика. Что касается профессионально выполненных пресс-форм, то они не рассматривались по следующим соображениям: в такую пресс-форму вкладывается огромное количество денежных средств, труда, на нее тратится много нервной энергии, а после ее изготовления счастливый обладатель становится заложником своего высокотехнологичного изделия, ведь пресс-форма должна много

“работать”, иначе о ее окупаемости не может быть и речи, т.е. опять модель “соло” или, в лучшем случае, созданное вокруг нее семейство очень похожих друг на друга моделей. Возможность такой перспективы не



следует считать достаточно интересной.

Ситуация складывалась тулковой. Помог неравнодушный к моделизму человек. С его помощью удалось ознакомиться с изготовлением недорогих пресс-форм методом гальванопластики. Уже в процессе знакомства с новым направлением стало очевидно, что используя гальванику, можно получить готовые изделия, минуя стадию изготовления пресс-форм. Обладая многими преимуществами перед литьем из белого металла или эпоксидной смолы, изделие, полученное гальваническим методом,



или МАЗ-200. Тем не менее по дорогам нашей страны ездят и другие автомобили, а это значит, что и они, в большей степени грузовики и автобусы, имеют право быть увековеченными в моделях.

Сейчас ситуация с выпуском подобных масштабных моделей, безусловно, меняется к лучшему, причем стараниями как солидных изготовителей, так и небольших модельных



мастерских. А вот в начале 1980-х гг. достаточно часто можно было встретить серьезные в количественном отношении коллекции, состоящие, например, из “Москвичей” саратовского производства, попавших в нее по принципу: “такого цвета этой модели у меня еще нет”. Стало ясно, что если широкой публике предъявить нечто свежее и необычное, то оно не останется незамеченным. Несколько энтузиастов из небольшого южно-украинского города Херсона это хорошо понимали.





обладает значительно более высокой прочностью, а модель, изготовленная впоследствии, кроме тонких стенок имеет еще и очень подходящий в представлении коллекционеров собственный вес (она не слишком легкая, как из смолы, но и не слишком тяжелая, как из белого металла). Правда, нельзя не отметить некоторые специфические особенности, присутствующие только в гальванопластике: во-первых, это сильно затянутое по времени получение медной "корки" – копии, что связано с особенностями химических процессов, которые можно ускорить, но либо в ущерб качеству, либо применяя более дорогие и редкие химикаты, что, в конечном счете отразится на себестоимости модели в целом: во-вторых, очень трудоемкая опилка и окончательная доработка медной "корки", которая занимает много сил и времени, но к сожалению, необходима в 100% слу-



чаев; наконец в-третьих, (наиболее заметный для владельцев подобных моделей недостаток) невозможность получения внутренней поверхности такой же чистоты и качества, как и наружной. Средства для устранения этого недостатка есть, хотя они не идеальны и связаны с заметными трудозатратами. Но разве все перечисленное могло повлиять на принятие решения о запуске в серийное, точнее мелкосо-



рийное, производство таких долгожданных моделей!

Так родилась фирма "Vector-models". Любопытным остается тот факт, что время снятия первой полноценной гальванической "корки" до минут совпало с временем возвращения М. Горбачева со своей дачи в Форосе 20 августа 1991 г., так что дату зарождения новой фирмы запомнить легко. Немного позже была собрана



первая модель фирмы. Ею оказался автобус КАВЗ (ГАЗ)-651. В дальнейшем на базе 51-го газончика "Vector-models" создал целую гамму автомобильной техники: разнообразные фургоны, цистерны, санитарные и пожарные машины и т.д. Затем последовало многочисленное семейство автомобилей ГАЗ-69. На некоторые детали и узлы моделей (руль, рессоры, мосты, бензобаки, панели приборов, сиденья и некоторые другие) фирма разработала специальные пресс-формы.

С тех пор прошло много времени. Полностью закончилось формирование коллектива, состав которого за все время существования фирмы почти не изменился. Номенклатура изготовленных моделей скоро достигнет двух сотен, причем качество большинства из них заметно улучшилось. Однако некоторые модели (ГАЗ-03-30, ГАЗ-67, ГАЗ-55, АТУЛ-АЛ2, КАВЗ(ГАЗ)-651) пришлось дорабатывать и запускать в производство повторно, уж очень примитивно выглядели их предшественники. Не требуют особой рекламы хорошо известные коллекционерам такие модели автобусов, как Ikarus Lux, Ikarus-55, Ikarus-250, ЗИС-16, РАФ-251, троллейбусов МТБ-82Д и КТБ-4, серия немецких автобусов фирмы KRUPP моделей 0,80 Titan, 0480, 0,480 Ludvig Aero и некоторые другие. Для этих моделей при изготовлении днищ и других деталей "Vector-models" стала впервые использовать смолу.

С учетом опыта фирмы, которым, к слову сказать, она всегда охотно делится, как в самом Херсоне, так и в соседнем Николаеве стали возникать похожие мастерские. Следует заметить, что модели некоторых из них имеют более высокие степень детализировки и уровень исполнения модели в целом, но по разнообразию выпускаемой продукции сравниться с "Vector-models" им пока трудно.

За время своей деятельности фирмой были разработаны целые серии моделей, включающие в себя не только базовые модели, но и выпускавшийся на их базе спецтранспорт. Особенно хочется выделить семейства автобусов ЛАЗ и грузовиков МАЗ-200, микроавтобусов РАФ. В производство запущена целая гамма автомобилей, базирующихся на знаменитой довоенной "эмке" – ГАЗ-М1, среди различных модификаций которой имеется даже бронеавтомобиль. Кроме отечественной техники "Vector-models" выпускает огромное количество моделей автомобилей, произведенных в европейских странах.

Остается добавить, что, как следует из названия, типаж моделей фирмы имеет четкую и совершенно определенную направленность. Интересы моделлистов из Херсона прежде всего сосредоточены на общественном транспорте, наибольшее внимание уделяется моделям автобусов, троллейбусов и трамваев. И хотя более половины из изготовленных моделей состав-



ляют вовсе не автобусы, именно это направление следует считать основным и наиболее перспективным. Примечательно, что подобным образом рассуждают и моделлисты из Омска и Петропавловска. Общественный транспорт давно стал неотъемлемой частью любого городского пейзажа, и внимание, оказанное ему "Vector-models", вполне заслуженно.

Сконцентрировав свое внимание на выпуске автобусов и троллейбусов, фирма, к сожалению, обошла вниманием другие, причем уже существующие направления деятельности. Чтобы не допустить неоправданных потерь, коллектив разделился на две мастерские, тесно связанные технически, но вполне самостоятельные экономически. Так образовалась еще одна независимая фирма – "Techno", в сферу внимания которой, кроме традиционных моделей – легковушек, грузовиков и спецтехники, входит такая интересная тема, как большиегрузные "американцы".

В последние дни 2000 г. фирма "Vector-models" порадовала коллекционеров появлением модели троллейбуса ЗиУ-5, оригинальной модификации "ста-



рого" рафика, так называемой "босоножки" – РАФ-979-980, курсировавшей в советские времена по ВДНХ в Москве. В 2001 г. появятся модели автобуса ЗИС-154 и очередного троллейбуса СВАРЗ-МТБС.

В заключение нельзя не отметить, что на протяжении вот уже десяти лет сотрудников фирмы "Vector-models" отличает удивительное сочетание романтизма, свойственного любому коллекционеру, и жесткого прагматизма, присущего людям, успешно проявляющим себя в бизнесе. Время покажет, насколько справедливо это утверждение.

